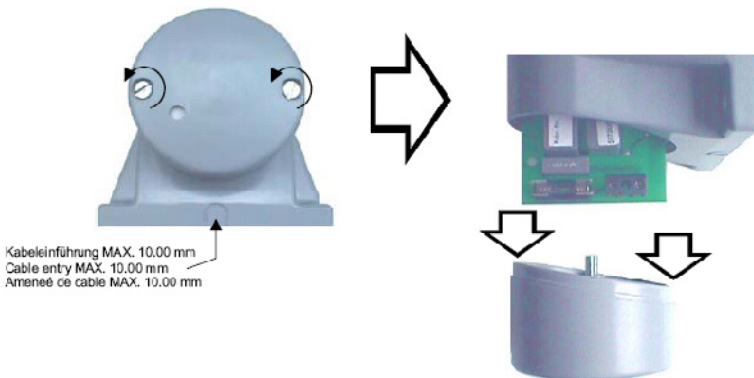
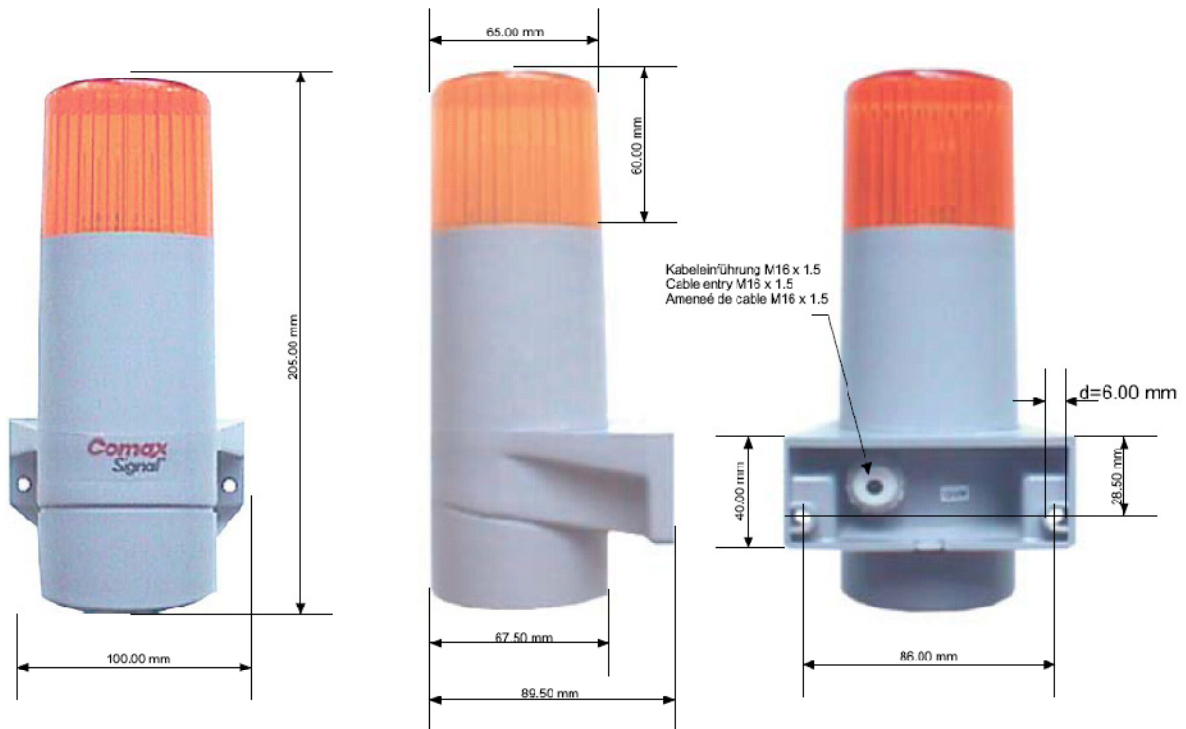


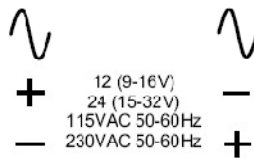
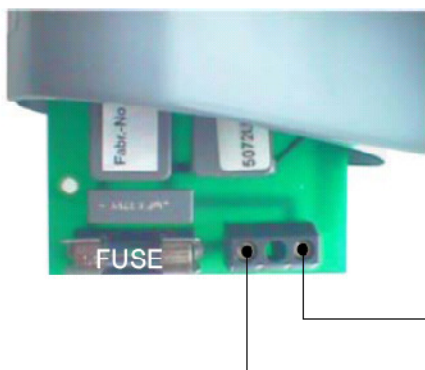
Installation/Anschluss  
 Installation/Raccordement  
 Installation/Connection

# BLS

Installationsanleitung\_BLS\_REV0\_25\_02\_2013.pdf



Kabeleinführung MAX. 10.00 mm  
 Cable entry MAX. 10.00 mm  
 Ameneé de cable MAX. 10.00 mm



12 (9-16V)  
 24 (15-32V)  
 115VAC 50-60Hz  
 230VAC 50-60Hz



**Lebensgefahr durch elektrischen Strom!**  
 Dieses Gerät darf nur durch autorisierte Elektrofachkräfte und elektrotechnisch unterwiesene Personen montiert und angeschlossen werden.  
**Electric current! Danger to life!**  
 Only authorized or instructed persons may assemble and install this device.  
**Tension électrique dangereuse!**  
 Seuls les personnes averties sont autorisées d'assembler et d'installer ces produits.