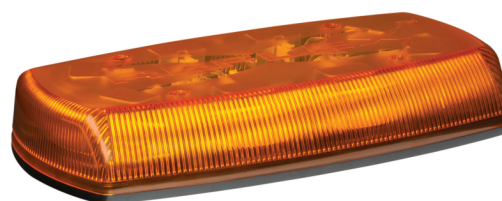


- Profesjonalna minibelka błyskająca LED serii: Reflex
- Źródło światła - diody LED
- Stopień ochrony - IP65
- Spełniająca R10 oraz SAE J845 Class II
- Dostępne 3 wersje montażowe



ŹRÓDŁO ŚWIATŁA  
LED

## Parametry techniczne:

Profesjonalna minibelka błyskająca LED serii Reflex. Dzięki zastosowaniu, jako źródła światła, dużej mocy diod LED połączonych z systemem odbłyśników, belka ta oferuje doskonałą widoczność emitowanych błysków zachowując jednocześnie zwartą, kompaktową obudowę. Dostępna w trzech wersjach montażowych.

### Obudowa:

podstawa: ABS

klosz: poliwęglan - pomarańczowy

**Stopień ochrony:** IP65

### Wersje montażowe:

na 1 śrubę

na 2 śruby

magnetyczno/przyssawkowy z kablem i konektorem

**Zgodność z regulacjami:** R10, SAE J845 Class II

**Zasilanie:** 12-24VDC

**Pobór prądu:** 2,7A

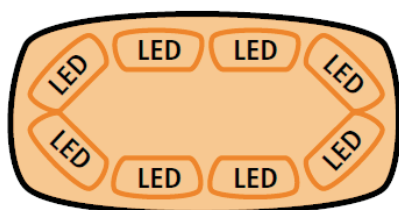
**Tryb pracy:** 18 wybieranych trybów światła błyskającego;

w wersji magnetycznej wybór trybu pracy w przełączniku na konektorze

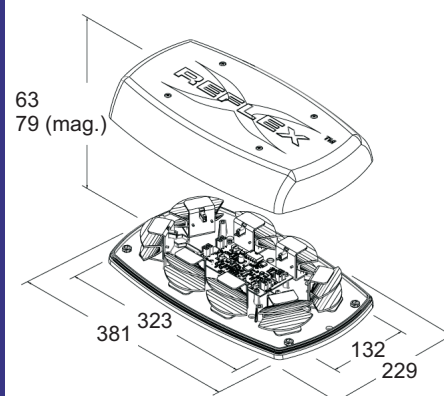
**Źródło światła:** diody LED

**Waga:** 1,9 kg

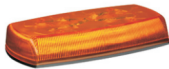
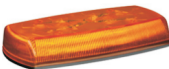
**Temp. pracy:** -30°C do +50°C



## Wymiary



mm

Nr katalogowy	Napięcie	Montaż
5580A-VA1	12-24VDC	na 1 śrubę 
5580A-VA2	12-24VDC	na 2 śruby 
5580A-VAMAG	12-24VDC	magnetyczny 