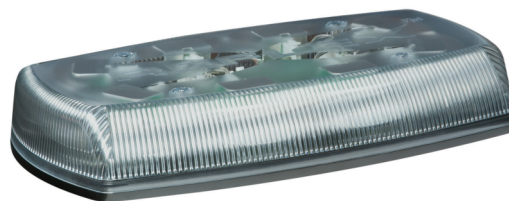


- Profesjonalna minibelka błyskająca LED serii: Reflex
- Źródło światła - diody LED
- Stopień ochrony - IP65
- Spełniająca R10 oraz SAE J845 Class II
- Dostępne 3 wersje montażowe
- Emitująca wyraźne pomarańczowe błyski



ŹRÓDŁO ŚWIATŁA
LED

Parametry techniczne:

Profesjonalna minibelka błyskająca LED serii Reflex. Dzięki zastosowaniu, jako źródła światła, dużej mocy diod LED połączonych z systemem odbłyśników, belka ta oferuje doskonałą widoczność emitowanych błysków zachowując jednocześnie zwartą, kompaktową obudowę. Dostępna w trzech wersjach montażowych.

Obudowa:

podstawa: ABS

klosz: poliwęglan - bezbarwny

dostępne kolory LED: pomarańczowy

Stopień ochrony: IP65

Wersje montażowe:

na 1 śrubę

na 2 śruby

magnetyczno/przyssawkowy z kablem i konektorem

Zgodność z regulacjami: R10, SAE J845 Class II

Zasilanie: 12-24VDC

Pobór prądu: 2,7A

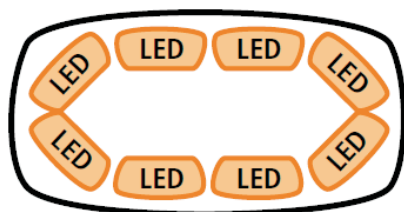
Tryb pracy: 18 wybieranych trybów światła błyskającego;

w wersji magnetycznej wybór trybu pracy w przełączniku na konektorze

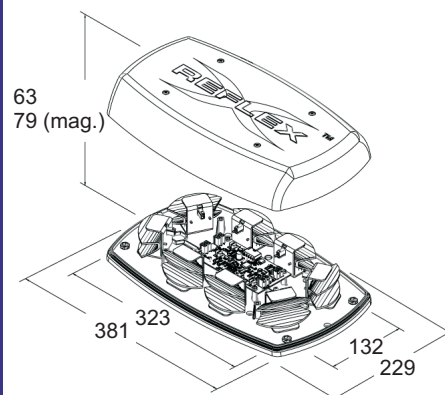
Źródło światła: diody LED

Waga: 1,9 kg

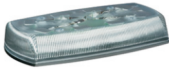
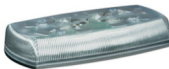
Temp. pracy: -30°C do +50°C



Wymiary



mm

Nr katalogowy	Napięcie	Montaż
5580CA-VA1	12-24VDC	na 1 śrubę 
5580CA-VA2	12-24VDC	na 2 śruby 
5580CA-VAMAG	12-24VDC	magnetyczny 