

- **Kompaktowa minibelka błyskająca LED serii: Blaze II**
- Źródło światła - diody LED
- Stopień ochrony - IP65
- Spełniająca R10
- Dostępne 3 wersje montażowe



ŹRÓDŁO ŚWIATŁA
LED

Parametry techniczne:

Kompaktowa minibelka błyskająca LED serii Blaze II o aerodynamicznym, opływowym kształcie. Emitująca bardzo jasne i wyraźne błyski. Dostępna w trzech wersjach montażowych: na 2 śruby, na 1 śrubę oraz magnetyczną z kablem. Do zastosowania na pojazdach służb serwisowych, komunalnych, pomocy drogowej itp.

Obudowa:

podstawa: poliwęglan

klosz: poliwęglan - pomarańczowy

Stopień ochrony: IP65

Wersje montażowe:

na 1 śrubę

na 2 śruby

magnetyczna z kablem i konektorem

Zgodność z regulacjami: R10

Zasilanie: 12-24VDC

Pobór prądu: 0,4A

Tryb pracy: 65 błysków/minutę

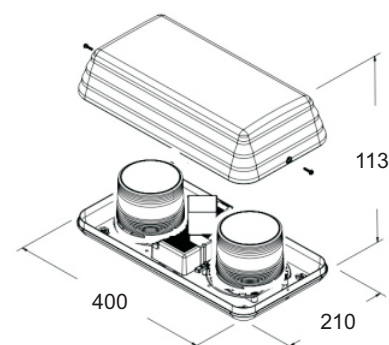
Źródło światła: diody LED

Waga: 1,9 kg



Temp. pracy: -30°C do +50°C



Wymiary



mm

Nr katalogowy	Napięcie	Montaż
65.00203	12-24VDC	na 1 śrubę 
65.00202	12-24VDC	na 2 śruby 
65.00204	12-24VDC	magnetyczny 