

- **Uniwersalny sygnalizator świetlno - dźwiękowy LED serii: H100BL/H100TL**
- Poziom dźwięku - ok. 100 dB
- Źródło światła - diody LED
- Stopień ochrony - IP65
- Dostępne 3 typy dźwięków
- W ofercie wersja z tubą i bez tuby



Parametry techniczne:

Uniwersalny sygnalizator świetlno-dźwiękowy przeznaczony do zastosowań alarmowych i sygnalizacyjnych. Dostępny w 6 kolorach kloszy. W ofercie wersja z tubą (H100TL) lub bez tuby (H100BL). Emitujący jasne i wyraźne światło LED w trybie ciągłym oraz dźwięk na poziomie głośności do 100 dB. Możliwość wyboru jednego z 3 dostępnych typów dźwięku.

Obudowa: ABS

Klosz: poliwęglan

Stopień ochrony: IP65

Wprowadzenia przewodu: uszczelka samodławiąca dla przewodu 5-7mm

Podłączenie: zaciski wewnątrz obudowy dla przewodów od 0,5 do 1,5mm²

Generowane dźwięki (przełączane zwrą wewnątrz obudowy):

buczek ciągły

buczek modulowany 1200/500Hz, modulacja 1Hz

buczek modulowany 800/1000Hz, modulacja 7Hz

Poziom dźwięku: 100 dB

Montaż: powierzchniowy, w pionie

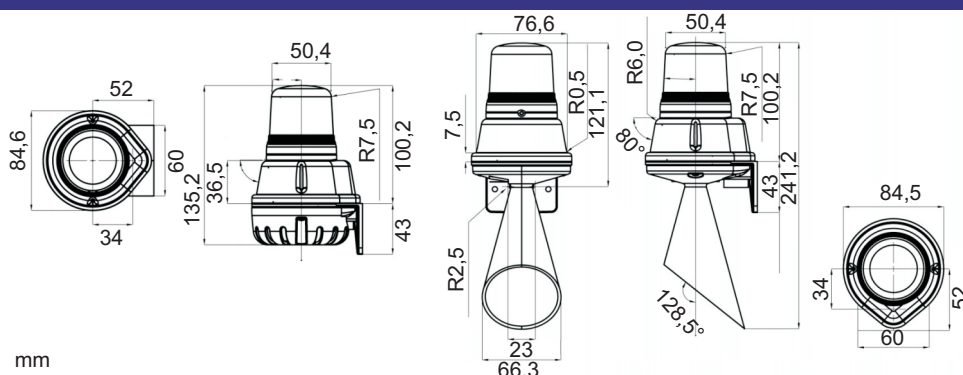
Źródło światła: diody LED

Dostępne kolory kloszy/LED: pomarańczowy, niebieski, bezbarwny, zielony, czerwony, żółty

Tryb pracy: światło ciągłe

Waga: 184g (wersja bez tuby H100BL); 215g (wersja z tubą H100TL)

Temp. pracy: -25 do +50°C



Akcesoria

Nr katalogowy	Napięcie	Prąd	Wersja
H100BL030G/X	12-30VDC	85-104mA	bez tuby
H100BL230G/X	90-260VAC	40-140mA	bez tuby
H100TL030G/X	12-30VDC	85-104mA	z tubą
H100TL230G/X	90-260VAC	40-140mA	z tubą

Symbol X w numerze kat. należy zastąpić literą odpowiadającą kolorowi klosza: A=pomarańczowy, B=niebieski, C=bezbarwny, G=zielony, R=czerwony, Y=żółty