

- Sygnalizator świetlno- dźwiękowy, ksenonowy serii: H100BX/H100TX
- Poziom dźwięku - ok. 100 dB
- Źródło światła - palnik ksenonowy
- Stopień ochrony - IP65
- Dostępne 3 typy dźwięków
- W ofercie wersja z tubą i bez tuby



Parametry techniczne:

Uniwersalny sygnalizator świetlno-dźwiękowy przeznaczony do zastosowań alarmowych i sygnalizacyjnych. Dostępny w 6 kolorach kloszy. W ofercie wersja z tubą (H100TX) lub bez tuby (H100BX). Emitujący jasne i wyraźne światło błyskające ksenonowe oraz dźwięk na poziomie głośności do 100 dB. Możliwość wyboru jednego z 3 dostępnych typów dźwięku.

Obudowa: ABS

Klosz: poliwęglan

Stopień ochrony: IP65

Wprowadzenia przewodu: uszczelka samodławiąca dla przewodu 5-7mm

Podłączenie: zaciski wewnątrz obudowy dla przewodów od 0,5 do 1,5mm²

Generowane dźwięki (przełączane zwrą wewnątrz obudowy):

buczek ciągły

buczek modulowany 1200/500Hz, modulacja 1Hz

buczek modulowany 800/1000Hz, modulacja 7Hz

Poziom dźwięku: 100 dB

Montaż: powierzchniowy, w pionie

Źródło światła: palnik ksenonowy

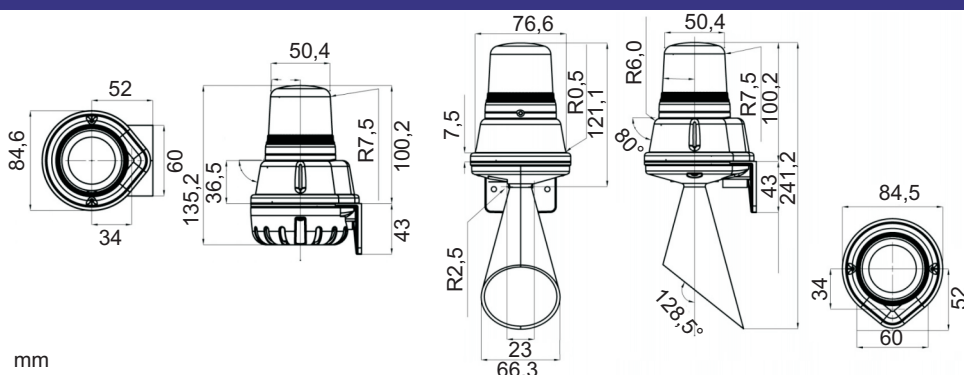
Dostępne kolory kloszy: pomarańczowy, niebieski, bezbarwny, zielony, czerwony, żółty

Tryb pracy: światło błyskające - 0,75Hz

Energia błysku: 1 J

Waga: 188g (wersja bez tuby H100BX); 219g (wersja z tubą H100TX)

Temp. pracy: -25 do +50°C



Akcesoria

Nr katalogowy	Napięcie	Prąd	Wersja
H100BX024G/X	24VAC/DC	170mA	bez tuby
H100BX115G/X	115VAC	50mA	bez tuby
H100BX230G/X	230VAC	30mA	bez tuby
H100TX024G/X	24VAC/DC	170mA	z tubą
H100TX115G/X	115VAC	50mA	z tubą
H100TX230G/X	230VAC	30mA	z tubą

Symbol X w numerze kat. należy zastąpić literą odpowiadającą kolorowi klosza: A=pomarańczowy, B=niebieski, C=bezbarwny, G=zielony, R=czerwony, Y=żółty