

- Sygnalizator świetlno-dźwiękowy na żarówkę serii: H100TF
- Poziom dźwięku - ok. 100 dB
- Źródło światła - żarówka Ba9s
- Stopień ochrony - IP65
- Dostępne 3 typy dźwięków



Parametry techniczne:

Uniwersalny sygnalizator świetlno-dźwiękowy przeznaczony do zastosowań alarmowych i sygnalizacyjnych. Dostępny w 6 kolorach kloszy. Emitujący jasne i wyraźne światło w trybie migającym oraz dźwięk na poziomie głośności do 100 dB. Możliwość wyboru jednego z 3 dostępnych typów dźwięku. Źródłem światła żarówka z trzonkiem Ba9s.

Obudowa: ABS

Klosz: poliwęglan

Stopień ochrony: IP65

Wprowadzenia przewodu: uszczelka samodławiąca dla przewodu 5-7mm

Podłączenie: zaciski wewnątrz obudowy dla przewodów od 0,5 do 1,5mm²

Generowane dźwięki (przełączane zwrą wewnątrz obudowy):

buczek ciągły

buczek modulowany 1200/500Hz, modulacja 1Hz

buczek modulowany 800/1000Hz, modulacja 7Hz

Poziom dźwięku: 100 dB

Montaż: powierzchniowy, w pionie

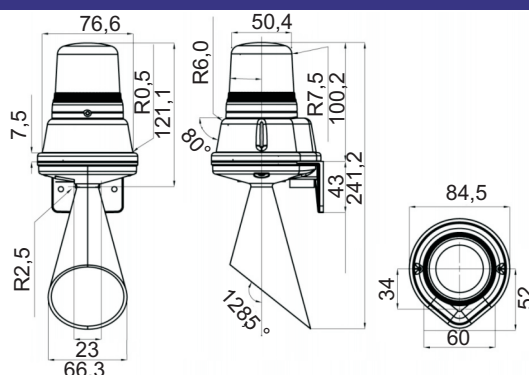
Źródło światła: żarówka Ba9s, max.5W

Dostępne kolory kloszy: pomarańczowy, niebieski, bezbarwny, zielony, czerwony, żółty

Tryb pracy: światło migające - 1Hz

Waga: 219g

Temp. pracy: -25 do +50°C



Akcesoria

Nr katalogowy	Napięcie	Prąd	Wersja
H100TF012G/X	12VDC	610mA	z tubą
H100TF024G/X	24VDC	280mA	z tubą
H100TF115G/X	115VAC	60mA	z tubą
H100TF230G/X	230VAC	35mA	z tubą

Symbol X w numerze kat. należy zastąpić literą odpowiadającą kolorowi klosza:
A=pomarańczowy, B=niebieski, C=bezbarwny, G=zielony, R=czerwony, Y=żółty