

# ROLP MAXI (ROLPX/SV)

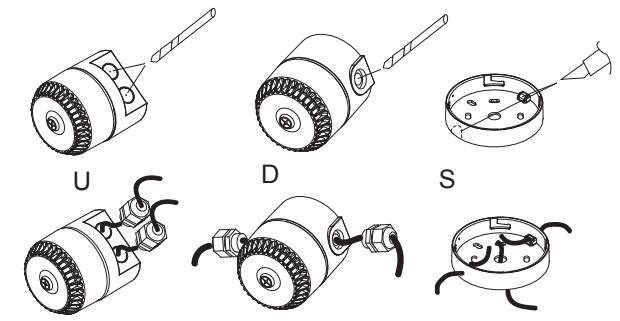
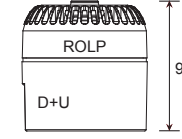
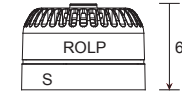
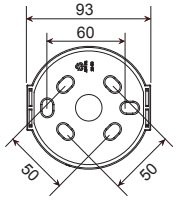


**CE**  
ROLPX/SV : 0832-CPD-2027

EN54-3 Fire Alarm Device - Sounder  
Dispositif d'alarme incendie EN54-3 – Avertisseur d'incendie  
EN54-3 Feueralarmgerät – Töner  
Dispositivo di allarme antincendio a norma EN54-3 - Sirena  
EN54-3 Brandalarm – sounder  
Dispositivo de alarma de incendios EN54-3 – Timbre de alarma  
EN54-3 Brandvarnare – Signalgivare  
EN54-3 Urządzenie systemów SAP – Sygnalizator

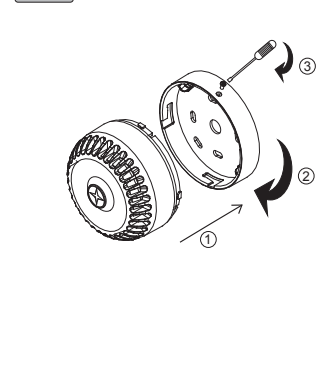
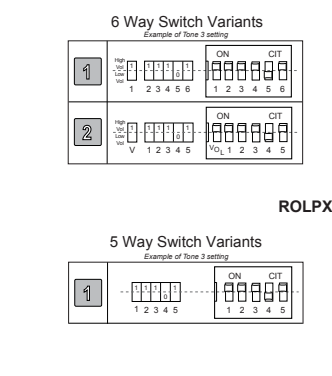
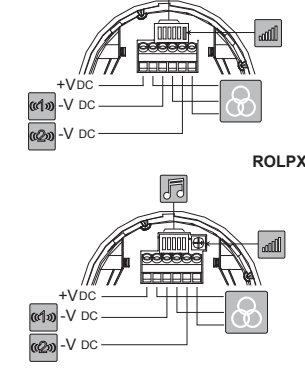
EN54-3		
ROLPX & ROLPX/SV		
18 ~ 28 VDC 9 ~ 15VDC		9 ~ 28VDC
	42mA max	
	0.28mm <sup>2</sup> ~ 2.5mm <sup>2</sup>	
	-25 °C ~ +70 °C	
	ABS V0	
	IP54 = S IP65 = D/U	
6		32

\*Product exceeds minimum requirements of EN54-3  
See www.cooperfulleon.com  
Le produit dépasse les exigences minimum de EN54-3  
oir www.cooperfulleon.com  
Das Erzeugnis erfüllt die Mindestanforderungen von EN54-3.  
Siehe www.cooperfulleon.com  
Il prodotto supera i requisiti minimi previsti dalla norma EN54-3  
edi www.cooperfulleon.com  
Product overtreft de minimale vereisten van EN54-3.  
Zie www.cooperfulleon.com  
El producto excede los requisitos mínimos de la norma EN54-3  
Véase www.cooperfulleon.com  
Produkten överträffar minsta krav enligt EN54-3  
Se www.cooperfulleon.com  
Parametry techniczne produktu przekraczają minimalne  
wymagania normy PN EN54-3, szczegóły www.cooperfulleon.com



Installation must be in accordance with relevant national wiring regulations or codes for the intended application and voltages employed.  
L'installation doit être conforme à la réglementation ou aux codes nationaux de câblage en vigueur, en vue de l'application désirée et des tensions utilisées.  
Das Gerät ist für die vorgesehene Anwendung und verwendete Spannung gemäß relevanten Bundesvorschriften und Regeln zur Verkabelung zu installieren.  
L'installazione deve essere eseguita in conformità con le disposizioni nazionali vigenti sul cablaggio o i corrispondenti codici per l'applicazione prevista e le tensioni impiegate.

Installatie moet overeenstemmen met relevante nationale wetgeving of codes voor kabels bij de bedoelde toepassingen en gebruikte voltages.  
La instalación debe estar acorde con las principales normas nacionales para cableado o códigos para la aplicación prevista y los voltajes empleados.  
Installatión máste ske i enlighet med landets gällande lagar eller bestämmelser för dragnag av elektriska kablar till den avsedda enheten och den aktuella spänningen  
Instalacja musi być wykonana zgodnie z obowiązującymi przepisami prawa i wytycznymi zgodnie z pzeznaczeniem sygnalizatora i z wartością zastosowanych napięć



						Roshni LP (ROLP)						
						Main Application						
Pattern	Frequency Hz	Rate	Depiction			mA	*12Vdc on axis @1M	EN54-3 15Vdc see notes	mA	*24Vdc on axis @1M	EN54-3 28Vdc see notes	
1	14	11111	Alternating	800 & 970	2Hz (250ms-250ms)		6	95	*	13	101	*
2	14	11110	Sweep	800 to 970	7Hz (7/s)		8	94	*	12	100	*
3	14	11101	Sweep	800 to 970	1Hz (1/s)		21	98	100	43	103	105
4	14	11100	Continuous	2850	Steady		16	99	*	32	105	*
5	4	11011	Sweep	2400 to 2850	7Hz		16	103	*	32	109	*
6	4	10101	Sweep	2400 to 2850	1Hz		16	105	*	32	112	*
7	14	11001	Slow whoop	500 to 1200	3s sweep, 0.5 s silence, then repeat		17	97	100	32	103	104
8	14	11000	Sweep (DIN)	1200 to 500	1Hz		20	96	*	40	103	*
9	4	10111	Alternating	2400 & 2850	2Hz (250ms-250ms)		15	99	*	31	105	*
10	14	10110	Intermittent	970	0.5Hz (1s On/1s Off)		5	95	*	13	101	*
11	14	10101	Alternating	800 & 970	1Hz (500ms-500ms)		6	95	*	12	101	*
12	4	10100	Intermittent	2850	0.5Hz (1s On/1s Off)		16	99	*	28	105	*
13	14	10011	Intermittent	970	0.8Hz (250ms On/1s Off)		6	94	*	11	101	*
14	14	10010	Continuous	970	Steady		17	95	*	35	101	*
15	14	10001	Alternating	554 & 440	100ms-400ms		8	96	*	17	102	*
16	16	10000	Intermittent	660	3.3Hz (150ms On/150ms Off)		6	94	*	10	100	*
17	17	01111	Intermittent	660	0.28Hz (1.8s On/1.8s Off)		6	95	*	10	101	*
18	18	01110	Intermittent	660	0.05Hz (13s Off / 6.5Hz On)		5	95	*	10	101	*
19	19	01101	Continuous	660	Steady		5	95	*	10	101	*
20	20	01100	Alternating	554 & 440	0.5Hz (1s On/1s Off)		7	96	*	16	102	*
21	21	01011	Intermittent	660	1Hz (500ms-500ms)		7	94	*	10	101	*
22	14	01010	Intermittent	2850	4Hz (150ms On/100ms Off)		12	98	*	27	104	*
23	14	01001	Sweep	800 to 970	50Hz		6	93	*	12	100	*
24	4	01000	Sweep	2400 to 2850	50Hz		15	102	*	32	108	*
25	25	00111	Intermittent	970	3 x 500ms pulses, 1.5s silence, then repeat		8	95	*	16	101	*
26	26	00110	Intermittent (I*)	800 to 970	3 x 500ms pulsed sweep, 1.5s silence, then repeat		6	95	*	10	102	*
27	27	00101	Intermittent (I*)	970 & 800	3 x 500ms pulsed sweep, 1.5s silence, then repeat		5	94	*	10	101	*
28	10	00100	Alternating	800 & 970	2Hz (250ms-250ms)		6	95	*	12	101	*
29	988Hz	00011	Alternating	990 & 650	2Hz (250ms-250ms) (Symphoni tones)		11	99	*	22	105	*
30	510Hz	00010	Alternating	510 & 610	2Hz (250ms-250ms) (Squashni Micro tones)		8	94	*	17	100	*
31	14	00001	Sweep	300 to 1200	1Hz		10	98	*	14	103	*
32	510Hz	00000	Alternating	510 & 610	1Hz (500mS-500mS)		8	95	*	16	100	*

(i) Tones certified under the CPD (Fire Alarm Applications) are shown in the column marked EN54-3  
(ii) All other SPL measurements are taken 'on axis' & are not third party verified.  
(iii) Detailed EN54-3 polar SPL measurements are available in M12-007  
(iii) A SPL of at least 65dB(A) is achieved in at least one direction at minimum volume/voltage.  
(i) Les tons certifiés dans le cadre de la DPC (application alarme incendie) sont indiqués dans la colonne intitulée EN54-3.  
(ii) Toutes les autres mesures NPA sont relevées « sur axe » et ne sont pas vérifiées par un tiers.  
(iii) Les mesures NPA polaires détaillées EN54-3 sont disponibles dans M12-007  
(i) Die nach CPD (Feuermelderanwendung) zertifizierten Töne sind in Spalte EN54-3.  
(ii) Alle anderen Schalldruckmessungen wurden von akustischen Mittelpunkt ab gelesen und von keiner unabhängigen Stelle verifiziert.  
(iii) Detaillierte Polar-SPL-Messungen gemäß EN54-3 sind erhältlich in M12-007  
(i) I toni della sirena certificati CPD (applicazione allarme antincendio) sono indicate nella colonna contrassegnata con EN54-3.  
(ii) Tutte le altre misurazioni SPL sono state rilevate "sull'asse" e non sono state verificate da terzi.  
(iii) Le misurazioni SPL polari ai sensi della norma EN54-3 sono disponibili in M12-007  
(i) U vindt tonen die onder CPD (brandalarmtoepassing) zijn gecertificeerd, in de kolom waar EN54-3 staat vermeld.  
(ii) Alle andere SPL-metingen zijn via de 'as' gedaan en niet door derden geverifieerd.  
(iii) Uitgebreide polaire SPL-metingen voor EN54-3 zijn beschikbaar in M12-007  
(i) Los sonidos certificados por el CPD (aplicación para alarmas de incendios) se muestran en la columna marcada con EN54-3.  
(ii) Todas las demás medidas de SPL (nivel de intensidad acústica) se toman "sobre el eje" y no está verificada por terceras partes.  
(iii) Las medidas detalladas del SPL polar EN54-3 están disponibles en M12-007  
(i) Signaler som är certifierade för CPD (brandvarnare) visas i kolumnen märkt EN54-3.  
(ii) Alla övriga mätningar av ljudtrycket har genomförts "direkt intill" och är inte bekräftade av tredje part.  
(iii) Detaljerade polära mätningar av ljudtrycket enligt EN54-3 finns under M12-007  
(i) Sygnaly tonowe zgodne z certyfikatem CPD dla systemów sygnalizacji pożaru wskazane są w kolumnie EN54-3.  
(ii) Wszystkie pomiary SPL są wykonane w osi sygnalizatora i nie były poddane weryfikacji przez inną stronę.  
(iii) Szczegółowe pomiarów kątowych SPL wg EN54-3 dostępne są w M96-024.  
CE marking under the CPD was affixed on: (see batch code on product)  
La marque CE dans le cadre de la DPC a été apposée le : (voir code de lot sur le produit)  
CE-Kennzeichnung unter dem CPD angebracht am: (siehe Chargencode am Erzeugnis).  
La marcatura CE ai sensi della direttiva CPD è stata apposta su: (vedi codice sul prodotto)  
CE-markering onder CPD is toegevoegd d.d.: (zie batchcode op het product)  
CE-märkning enligt CPD fästes på: (se satskod på produkten)  
Oznaczenie CE i CPD zostało naniesione na produkt.  
Fulleon Ltd, Cwmbran, South Wales, U.K.  
www.cooperfulleon.com