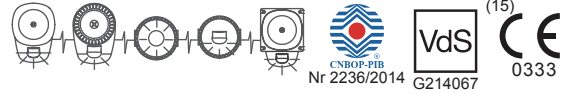
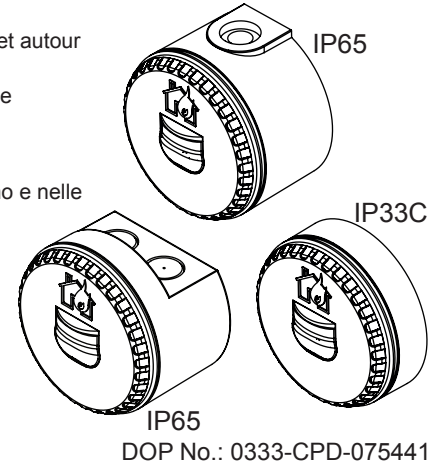


Solista LX Wall



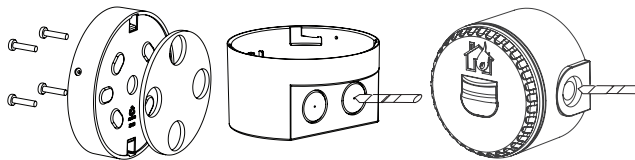
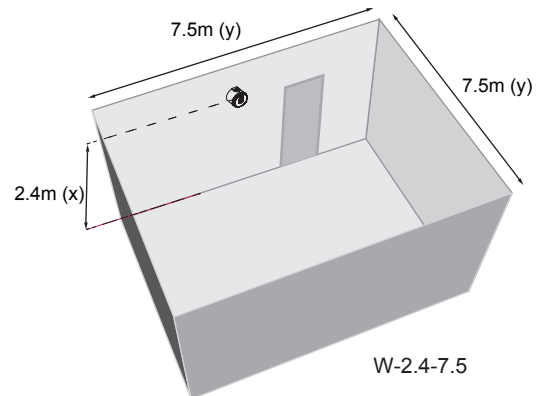
- (EN) EN54-23 Fire alarm devices visual alarm device for use in & around buildings
- (FR) Dispositifs incendie EN54-23 dispositifs visuels alarme feu pour utilisation à l'intérieur et autour des bâtiments
- (DE) EN54-23 Feuermeldevorrichtung Optischer Signalgeber zur Innen-und Aussenmontage
- (PL) EN54-23 Pożarowe urządzenia alarmowe sygnalizatory optyczne do pomieszczeń i na zewnątrz budynków.
- (IT) Dispositivi di allarme antincendio EN54-23 dispositivo di allarme visivo per uso all'interno e nelle vicinanze degli edifici

	EN54-23:2010		ABS FR & Polycarbonate
	9 - 60Vdc		Type A (IP33C) & B (IP65)
	-25°C ~ +70°C		1.5W (max)
	2.4m (max)		100mS ON / 900mS OFF 50mS ON / 950mS OFF
	< 120% for 10mS		0.5mm ² - 2.5mm ²

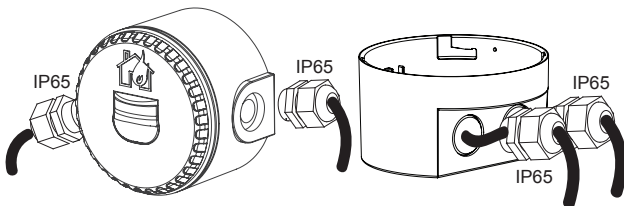


DOP No.: 0333-CPD-075441

	High Power		Low Power	
	1 Hz	0.5Hz	1 Hz	0.5Hz
	White & Red	W-2.4-7.5 7.5m (135m ³)	White	W-2.2-2.3 2.5m (15m ³)
			Red	W-2.1-2.2 2.5m (15m ³)
	White Flash Flash Blanc Weisser Blitz	12V 51mA 27mA	35mA 19mA	19mA
	Red Flash Flash Rouge roter Blitz	24V 25mA 16mA	16mA 10mA	10mA
		48V 18mA 11mA	11mA 9mA	9mA



- (EN) Drilling diameter must be adjusted to the diameter of the cable glands.
- (FR) Le diamètre de perçage doit être adapté au diamètre des presses-étoupes.
- (DE) Bohrdurchmesser muss dem Kabeldurchmesser angepasst sein.
- (PL) Średnica wiercenia musi być dostosowana do średnicy dławików kablowych.
- (IT) È necessario adattare il diametro di perforazione in base al diametro del pressacavi.



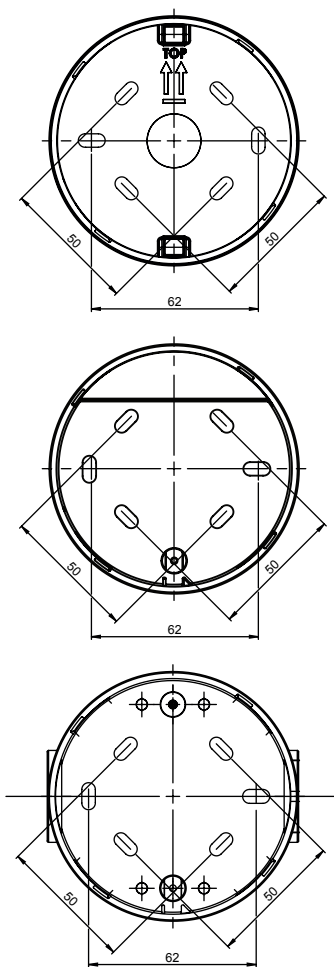
- (EN) Cable glands must be compatible with declared cable size.
- (FR) Les presses-étoupes doivent être adaptés à la section des câbles déclarée.
- (DE) Kabeldurchfuehrungen muessen mit den angegebenen Kabelabmessungen kompatibel sein.
- (PL) Dławiki kablowe muszą pasować do zadeklarowanego rozmiaru kabla.
- (IT) È necessario che i pressacavi siano compatibili con la dimensione del cavo indicata.

EATON

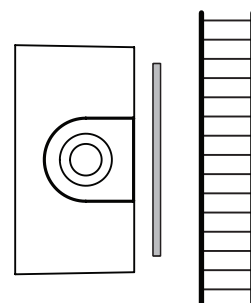
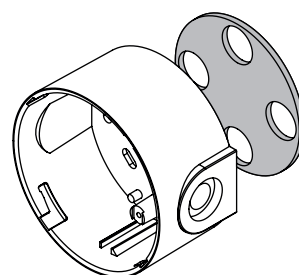
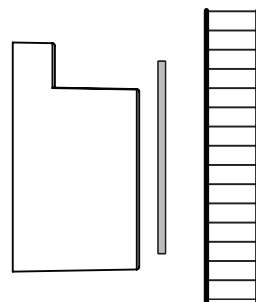
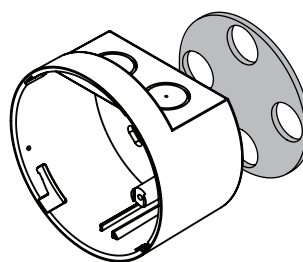
Powering Business Worldwide

Technical data

Solista LX Wall



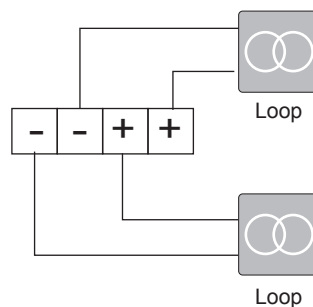
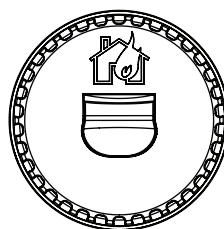
IP65



- (EN) Place gasket between the product and mounting surface.
- (FR) Placer le joint entre le produit et le support.
- (DE) Die Dichtung zwischen dem Produkt und der Befestigungsplatte.
- (PL) Umieścić uszczelkę między produktem a powierzchnią montażową.
- (IT) Posizionare guarnizione tra il prodotto e la superficie di montaggio.



		ON		
	1	1	2	EN54-23
	0			
	1Hz	1		Pass
	0.5Hz	0		Pass
	High Power	1		Pass
	Low Power	0		Pass



* (EN) Product manual M12-002
 ** (EN) POŻAR label must be applied if product used in Poland
 (PL) Naklejka "POŻAR" musi być użyta jeżeli produkt jest stosowany w Polsce.

Essential Characteristics / Caractéristiques

Operational Reliability / Fiabilité de Fonctionnement	
Duration of operation / Durée de fonctionnement	PASS/CONFORME
Provision for external conductors / Disposition pour conducteurs extérieurs	PASS/CONFORME
Flammability of materials / Inflammabilité des matériaux	PASS/CONFORME
Enclosure protection / Indice de protection	PASS/CONFORME
Access / Accès	PASS/CONFORME
Manufacturer's adjustments / Réglages du fabricant	PASS/CONFORME
On-site adjustment of behaviour / Réglages du site	PASS/CONFORME
Requirements for software controlled devices / Exigences relatives aux dispositifs contrôlés par logiciel	PASS/CONFORME
Performance parameters under fire condition / Paramètres de performance en cas d'incendie	
Coverage Volume / Volume de couverture	PASS/CONFORME
Variation of light output / Variance de la puissance lumineuse	PASS/CONFORME
Minimum/maximum light intensity / Intensité lumineuse minimale/maximale	PASS/CONFORME
Light colour / Couleur de la lumière	WHITE/RED / BLANC/ROUGE
Light pattern & frequency of flashing / Effets temporels lumineux et fréquence de clignotement du flash	0.5/1Hz
Marking & Data / Marquage et données techniques	PASS/CONFORME
Synchronisation	PASS/CONFORME
Temperature Resistance / Résistance à la température	
Dry heat (operational) / Chaleur sèche (fonctionnel)	PASS/CONFORME
Dry heat (endurance) / Chaleur sèche (endurance)	PASS/CONFORME
Cold (operational) / Froid (fonctionnel)	PASS/CONFORME
Humidity Resistance / Résistance à l'humidité	
Damp heat, cyclic (operational) / Chaleur humide, cyclique (fonctionnel)	PASS/CONFORME
Damp heat, steady state (endurance) / Chaleur humide, continue (endurance)	PASS/CONFORME
Damp heat, cyclic (endurance) / Chaleur humide, cyclique (endurance)	PASS/CONFORME
Shock & Vibration & Resistance / Choc & Vibration & Résistance	
Shock (operational) / Choc mécanique (fonctionnel)	PASS/CONFORME
Impact (operational) / Impact (fonctionnel)	PASS/CONFORME
Vibration (operational) / Vibration (fonctionnel)	PASS/CONFORME
Vibration (endurance)	PASS/CONFORME
Corrosion Resistance / Résistance à la corrosion	
SO ₂ corrosion (endurance) / Corrosion par le SO ₂	PASS/CONFORME
Electrical Stability / Stabilité électrique	
EMC immunity (operational) / CEM Immunité (fonctionnel)	PASS/CONFORME

Manufactured By
 Cooper Fullon Limited
 Llantarnam Park, Cwmbran, Gwent, NP44 3AW, UK
 Tel: +44 (0)1633 628 500
 Fax: +44 (0)1633 866 346
 www.cooperfullon.com
 www.eaton.com
 Made in the UK

Eaton Industries Manufacturing GmbH
 Electrical Sector EMEA
 Route de la Longeraie 7
 1110 Morges, Switzerland
 Eaton.eu



Powering Business Worldwide

© 2015 Eaton All rights reserved March 2015